

## PD Plus SoC 控制器芯片

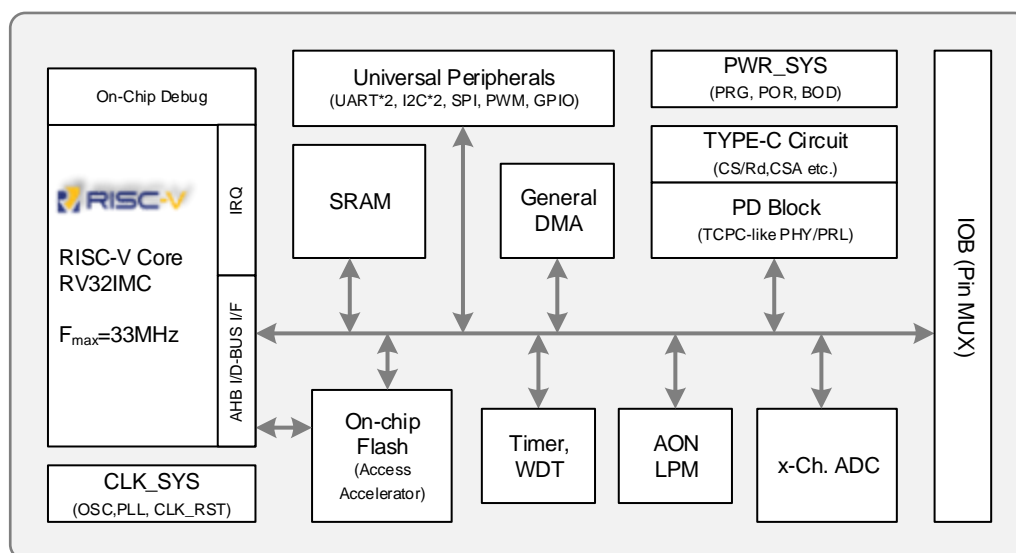
### UPD350

UPD350 系列产品融入了 USB PD 3.0 控制器和一个更具有开放性，灵活性的 RISC-V 内核处理器。该系列产品可以用来支持增强型 PD 应用。

UPD350 芯片提供一个灵活的可编程架构，可允许持续固件升级和功能扩展。它内部结构化为 TCPM+TCPC 架构，集成一个 TCPC-Like 的数字逻辑和模拟功能模块用于实现 Type-C 接口的检测和控制以及 PD 供电协议中的物理层 BMC 编码，协议层的收发状态控制，同时还集成了高性能的开放指令集架构 RISC-V 内核来实现 PD 的高层协议。通过采用此架构，UPD350 能实现一个完备的 PD/Type-C 系统，其中包括 SRC/SNK/DRP 接口模式的控制管理及相应的 PD 供电协议交互及策略管理状态机。通过软硬件结合，设计人员可以更合理有效地利用芯片上 MCU 的资源，简化差异化应用软件的设计，缩短系统开发时间，同时更好地保证系统的实时性和可靠性，完美实现 PD Plus 的应用开发。



UPD350 芯片同时集成了更多的系统模块，降低了对芯片周边物料的需求，结合可灵活定制化的固件，客户可以将 PD/Type-C 系统容易快速地部署在各类的系统产品上，极大地缩短开发周期和成本。



## 芯片特点

- 支持 PD 3.0, PPS, TYPE-C 最新的规范
    - TCPM/TCPC 分层结构的控制器
    - 支持 SRC/SNK/DRP 模式
  - 内置高性能的 RISC-V MCU 核, RV32IMC 指令集
  - 片上的 SRAM, Flash
  - 超高集成度, 减少周边物料的需求
    - 内置 Type-C 检测电路, 三种等级的 CS 恒流源及下拉的 Rd 电阻
    - 内置 USB PD PHY 物理层和协议层
    - 内置 RC\_OSC/PLL、POR
  - 支持标准的 Type-C CC 配置通道, 1.05~1.2V 电平特性
  - 多通道 12Bit SAR ADC
  - 支持 Low-side CSA, OCP, OVP 保护
  - 支持多种增强型外设接口, PWM/UART/I2C/SPI/GPIO
  - 支持低功耗(Low-power)睡眠模式
  - 支持优微科技私有的芯片固件(Firmware)烧录机制
  - 内部集成 HV LDO, 允许从 VBUS 直接供电
- 
- FreeRTOS 嵌入式开源操作系统
  - 全功能 PD Library 库, 提供 USB PD 3.0 全功能固件的支持

## 应用场合

UPD350 系列产品可以用来支持增强型 PD 应用

- 多协议, 多端口的充电器/车充/移动电源
- PD + 其他创新应用的数码设备

### 关于优微科技

威海优微科技有限公司 (UWE TECHNOLOGIES CORP.,LTD) 成立于 2015 年, 总部位于威海高新技术开发区, 在上海拥有一个研发中心。作为一家集成电路行业的初创公司, 优微科技专业从事消费电子、通信科技、汽车电子领域内的 SoC 集成电路芯片的设计、研发和销售。公司核心团队人员均来自国内外顶级的半导体公司, 具备国际化的视野和人脉, 人均拥有超过 15 年的通信和集成电路领域的工作经验。公司尊崇“拼搏、创新和责任”的企业精神, 追求“务实、诚信和共赢”的经营理念, 以全新的管理模式、完善的技术、极致的服务和卓越的品质为生存基础, 并致力于打造健康、完善和共赢的 SoC 芯片细分市场领域的生态系统。

威海公司总部: 威海市高区火炬路-213-2 号创新创业基地 A 座 912 室

上海研发中心: 上海市浦东新区秀浦路 2500 弄 6 号楼 809 室

邮件: marketing@uwetek.com