

Product Solution for PD/TYPE-C

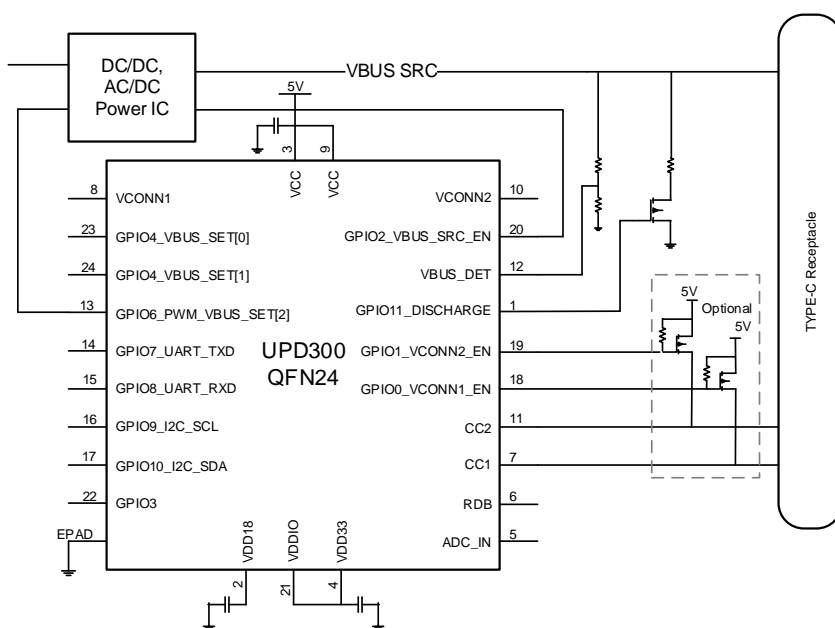
UPD300 产品解决方案

UPD300 是一款 USB Type-C 接口控制器和 Power Delivery 控制器二合一的芯片方案。该款芯片全面满足 USB 开发者论坛组织定义的 USB 3.1 标准集里面的相关规范。

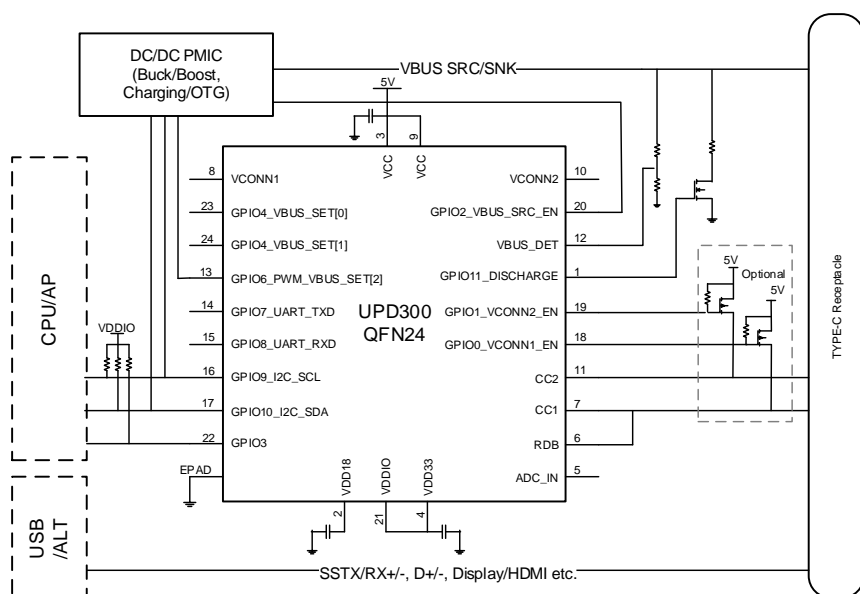
UPD300 芯片同时集成了更多的系统模块，降低了对芯片周边物料的需求，结合可灵活定制化的固件，客户可以将 PD/Type-C 系统容易快速地部署在各类的系统产品上，极大地缩短开发周期和成本。



SRC 产品方案



DRP 产品方案



关于优微科技

威海优微科技有限公司（UWE TECHNOLOGIES CORP.,LTD）成立于 2015 年，总部位于威海高新技术开发区，在上海拥有一个研发中心。作为一家集成电路行业的初创公司，优微科技专业从事消费电子、通信科技、汽车电子领域内的 SoC 集成电路芯片的设计、研发和销售。公司核心团队人员均来自国内外顶级的半导体公司，具备国际化的视野和人脉，人均拥有超过 15 年的通信和集成电路领域的工作经验。公司尊崇“拼搏、创新和责任”的企业精神，追求“务实、诚信和共赢”的经营理念，以全新的管理模式、完善的技术、极致的服务和卓越的品质为生存基础，并致力于打造健康、完善和共赢的 SoC 芯片细分市场领域的生态系统。

威海公司总部：威海市高区火炬路-213-2 号创新创业基地 A 座 912 室

上海研发中心：上海市浦东新区秀浦路 2500 弄 6 号楼 809 室

邮件：marketing@uwetek.com