

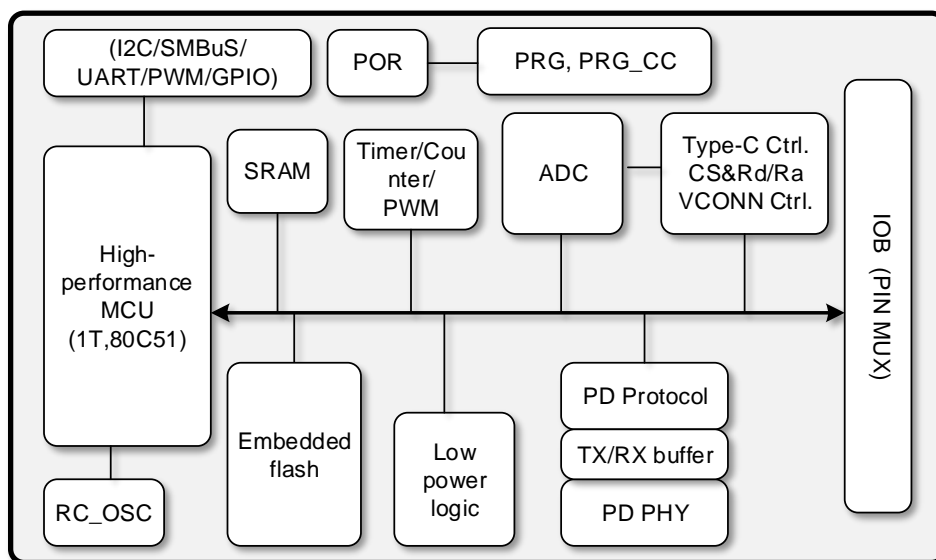
可编程 USB PD/Type-C 控制器芯片

UPD300 SoC Chip

UPD300 是一款 USB Type-C 接口控制器和 Power Delivery 控制器二合一的芯片方案。该款芯片全面满足 USB 开发者论坛组织定义的 USB 3.1 标准集里面的相关规范。

UPD300 芯片提供一个灵活的可编程架构，可允许持续固件升级以满足未来标准的更新。它集成了必要的数字逻辑和模拟电路来实现 Type-C 接口的检测和控制以及 PD 供电协议中的物理层 BMC 编码，协议层的收发状态控制，同时还集成了高性能 MCU 核来实现 PD 供电协议中的上层策略管理及本地的系统配置管理。通过采用此架构，UPD300 能实现一个完备的 PD/Type-C 系统，其中包括 SRC/SNK/DRP 接口模式的控制管理及相应的 PD 供电协议交互及策略管理状态机。UPD300 还提供了必要的对外通信接口，支持与更高层的系统交互。

UPD300 芯片同时集成了更多的系统模块，降低了对芯片周边物料的需求，结合可灵活定制化的固件，客户可以将 PD/Type-C 系统容易快速地部署在各类的系统产品上，极大地缩短开发周期和成本。



芯片特点

- USB PD/TYPER-C 二合一控制器
- 软硬件结合的 PD/Type-C 方案，满足未来标准的持续升级
- 内置 1T 80C51 核，64Kbyte Flash, SRAM 启动零延时

- 超高集成度，减少周边物料的需求
 - 内置 Type-C 检测电路，三种等级的 CS 恒流源及下拉的 Rd 电阻
 - 内置高精度、多通道的 ADC，用于链路检测及 VBUS 的测量
 - 支持 VCONN 供电及检测
 - 内置 USB PD PHY 物理层和协议层
 - 内置 RC_OSC、PRG、POR
- 支持标准的 Type-C CC (Configuration Channel)配置通道，1.05~1.2V 电平特性
- 支持多种 MCU 外设接口，UART/I2C/SMBus/PWM/GPIO
- 支持低功耗(Low-power)睡眠模式
- 支持优微科技私有的芯片固件(Firmware)烧录机制
- 精简的 PIN，极小的芯片封装
 - QFN24, 4*4mm
 - WLCSP
- 提供 USB PD/Type-C 全功能固件的支持

应用场合

- PD 电源适配器，车充，墙插，智能插排
- 智能手机、平板电脑、笔记本、台式电脑
- 打印机、投影仪、显示器、智能电视
- Type-C 接口 Dongle, Docking
- 电子标签线缆(EMCA)

关于优微科技

威海优微科技有限公司（UWE TECHNOLOGIES CORP.,LTD）成立于 2015 年，总部位于威海高新技术开发区，在上海拥有一个研发中心。作为一家集成电路行业的初创公司，优微科技专业从事消费电子、通信科技、汽车电子领域内的 SoC 集成电路芯片的设计、研发和销售。公司核心团队人员均来自国内外顶级的半导体公司，具备国际化的视野和人脉，人均拥有超过 15 年的通信和集成电路领域的工作经验。公司尊崇“拼搏、创新和责任”的企业精神，追求“务实、诚信和共赢”的经营理念，以全新的管理模式、完善的技术、极致的服务和卓越的品质为生存基础，并致力于打造健康、完善和共赢的 SoC 芯片细分市场领域的生态系统。

威海公司总部：威海市高区火炬路-213-2 号创新创业基地 A 座 912 室

上海研发中心：上海市浦东新区秀浦路 2500 弄 6 号楼 809 室

邮件：marketing@uwetek.com